

SkyLine ProS Elektromos kombisütő 16 tálcás, 400x600mm cukrászati

TERMÉK # _____

MODELL # _____

NÉV # _____

SIS # _____

AIA # _____


237524 (ECOE20IK2AB)

Skyline Pro S kombipároló direkt vízbefecskendezéssel és érintőképernyős vezérléssel, 16 600x400mm, elektromos, 2 főzési mód (recept, manuális), automata tisztítórendszer, cukrászati kivitel, sintáv 80 mm

Rövid leírás

Termék szám

Kombipároló nagyfelbontású érintőképernyős kijelzővel, magyar nyelvű menüvel

- Direkt vízbefecskendezéses modell
- OptiFlow légkeringető rendszer 7 ventilátor sebességgel
- SkyClean: automata és beépített tisztítórendszer. 5 automata ciklus (enyhe, közepes, erős, extra erős, csak öblítés) és környezetbarát funkciók amivel energiát, vizet, vegyszert és öblítősztet lehet megtakarítani
- Sütési ciklusok: Program mód (akár 1000 recept is elmenthető 16 lépésben); Manuális mód; EcoDelta
- Különleges funkciók: MultiTimer sütés, Plan-n-Save az üzemelési költség csökkentéséért, Make-it-Mine a vezérlőpanel személyre szabásáért, SkyHub, MyPlanner,
- USB port a HACCP adatok, programok, beállítások letöltéséhez.
- Maghőmérő
- Dupla üvegajtó, LED világítás
- Rozsdamentes acél konstrukció
- 1 db 1/1GN tálcátartó kocsival szállítva, 80 mm sintáv

Fő jellemzők

- Bojler nélküli párasító funkció a nedvesség hozzáadásához és megtartásához a magas minőségű, következetes főzési eredmény eléréséhez.
- Száraz forró levegős ciklus (max. 300°C), mely ideális az alacsony páraszintű főzéshez. Automatikus párasítás (11 beállítás) a bojler nélküli gőzképzéshez:
 - 0 = nincs hozzáadott nedvesség (barnítás, au graten, sütés, előfőzött étel)-1-2 = alacson
 - 1-2 = alacsony páraszint (kis adag hús vagy hal)
 - 3-4 = közepesen alacsony páraszint (nagy darab húsok; újramelegítés; sült csirke; kelesztés)
 - 5-6 = közepes páraszint (sült zöldség; sült hús vagy hal készítés első fázisa)
 - 7-8 = közepesen magas páraszint (párolt zöldség)
 - 9-10 = magas páraszint (posírozott hús)
- EcoDelta főzés: maghőmérővel történő főzés, megtartva az étel maghőmérséklete és a sütőtér hőmérséklete közötti előre beállított hőmérséklet különbséget.
- Program mód: maximum 1000 recept tárolható el a sütő memóriájában, így ugyanazt a receptet bármikor megismételheti. A receptek 16 különböző kategóriába csoportosíthatóak. 16 lépcsős gyorshűtési programok is elérhetőek.
- MultiTimer funkció: akár 20 különböző főzési ciklust irányítható egyazon időben, ezzel növelve a flexibilitást, kiváló eredményeket biztosítva. Maximum 200 MultiTimer program tárolható el.
- 7 választható sebességű (300 - 1500 ford./perc), kétirányú ventilátor az optimális egyenletesség eléréséhez. A ventilátor kevesebb, mint 5 mp alatt megáll ajtónyitás esetén.
- Egy érzékelős maghőmérővel szállítva.
- A főzési ciklusokhoz fotók tölthetők fel.
- Automatikus gyors lehűtési és előmelegítési funkció.
- Különböző vegyszer érhető el: szilárd, folyékony (opcionális tartozékot igényel).
- Zsírkezelés: előkészítve egy beépített zsírléürítő és gyűjtő tartozékhoz a biztonságosabb működés érdekében (a speciális állvány opcionális tartozék).
- USB port a HACCP adatok letöltéséhez, főzési programok megosztásához, személyre szabható konfigurációkhoz. USB port a plug-in sous-vide maghőmérő behelyezéséhez (opcionális tartozék).
- Hiba esetén automatikusan egy öndiagnosztizáló biztonsági módba kapcsol át a működőképesség fenntartása érdekében.
- Kapacitás: 16 GN 1/1 vagy cukrászati tálca (400x600mm)
- Optiflow légkeringető rendszer, amely a kamra speciális kialakításának köszönhetően maximális teljesítményt nyújt a hűtés/fűtés egyenletessége és a hőmérséklet szabályozása terén.

Konstrukció

- Dupla termoüvegezésű ajtó nyitott keretű konstrukcióval, a külső ajtópanel hidegen tartásához. Nyitható belső üveg az ajtón a könnyű tisztítás érdekében.
- Sima, higiénikus kamrabelső lekerekített sarkokkal az egyszerű tisztítás érdekében.

Jóváhagyás

- AISI 304 rozsdamentes acél konstrukció.
- Előlről hozzáférhető vezérlőkártya a könnyű szervizelhetőségért.
- IPX5 vízvédettség.
- Beépített védőlemez az ajtóban az ajtóból kiszűrődő pára és hő elkerülése érdekében, ha a begördíthető kocsi nincs használva.
- 1 db 400x600 mm-es tálcátartóval (80 mm-es sántávolság) szállítva.

TIT_UI Data Management

- Nagy felbontású, teljesen érintőképernyős felhasználói kezelőfelület (több, mint 30 nyelven elérhető) - színvak barát panel.
- A kezelői felület személyre szabható, lezárható.
- SkyHub: a felhasználó csoportosíthatja a kedvenc funkcióit a kezdőoldalon, így azonnal elérheti őket.
- A "MyPlanner" határidőnaplóként működik, melyben megtervezheti a napi feladatait, személyre szabott emlékeztetőket kaphat minden egyes feladatáról.
- HACCP monitorozásra és külső egységekre csatlakoztatható (opcionális tartozékot igényel).
- Képzések és utasítások egyszerűen elérhetőek a QR kód beolvasásával, bármely mobil készülékről.
- Automatikus fogyasztás megjelenítés a ciklus végén.
- Konnektivitásra kész: valós idejű hozzáférés a készülékhez és adat monitorozási lehetőség (opcionális tartozék szükséges)

Fenntarthatóság



- Emberközpontú tervezés 4 csillagos ergonomiai és használhatósági tanúsítvánnyal.
- Szárny alakú, ergonomikus formatervezésű ajtó, kéz nélkül, könyökkel nyítható, így a kezelést megkönnyíti. Szabadalommal védett dizájn (EM003143551).
- Csökkentett teljesítmény funkció a személyre szabott, lassú főzési ciklusokhoz.
- Plan-n-Save funkció: a kiválasztott ciklus főzési folyamatait rendez, optimalizálva a konyhai munkavégzést idő és energiahatékonyság szempontjából.

Szállított tartozékok

- 1 Állványos kocsi, 20-1/1, Sütőipari szabvány (400 x 600 mm), 16 tálcahely, sántávolság 80 mm PNC 922761

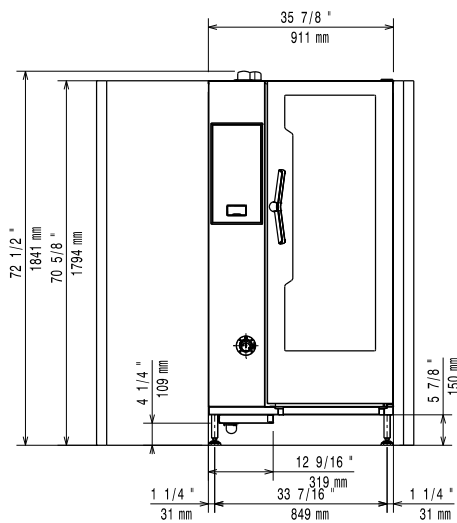
Opcionális tartozékok

- Vízlágyító patronnal és áramlásmérővel (intenzív gőzhasználat esetén) PNC 920003
- - NOT TRANSLATED - PNC 920004
- Vízlágyító sütőkhöz automatikus gyanta regenerálással PNC 921305
- Egy pár AISI304 rm acél rácsperc - GN1/1 PNC 922017
- Egy pár rács 8 egész csirkéhez (1,2kg) - GN1/1 PNC 922036
- AISI304 rm acél rács sütőkhöz - GN1/1 PNC 922062
- Rács 4 egész csirkéhez PNC 922086
- Külső kézizuhany PNC 922171
- Perforált alumínium/szilikon cukrászati tálca - 400x600x38 mm PNC 922189
- Perforált alumínium sütőtepsi 4 oldalon peremmel - 400x600 mm PNC 922190

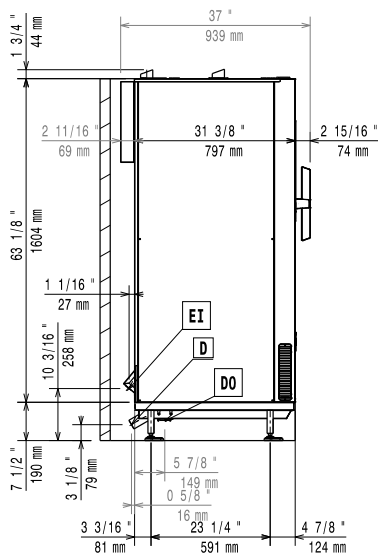
- Alumínium cukrászati tálca 4 oldalon peremmel - 400x600x20 mm PNC 922191
- 2 db. Sütőkosár PNC 922239
- AISI304 rm acél cukrászati tálca - 400x600 mm PNC 922264
- Rács 8 egész csirkéhez (1,2kg) - GN1/1 PNC 922266
- USB szonda - sous-vide PNC 922281
- Zsírgyűjtő tálca ürítővel - GN 1/1 H=100 mm PNC 922321
- Univerzális nyárstartó keret egységcsomag, 4 hosszú nyárrsal, hosszanti tálcás sütőkhöz PNC 922324
- Univerzális kosár nyárshoz PNC 922326
- 4 db. hosszú nyárs PNC 922327
- Füstölő hosszanti és keresztirányú sütőkhöz (4 különböző faforgács rendelhető) PNC 922338
- Multifunkciós kampó PNC 922348
- Rács 8 egész kacskához (1,8kg) - GN1/1 PNC 922362
- Termál takaró 20 GN1/1 sütőkhöz PNC 922365
- Falra szerelt vegyszertartó PNC 922386
- USB szonda PNC 922390
- - NOT TRANSLATED - PNC 922420
- Külső összekötő kit, mosó/öblítőszer PNC 922618
- Dehidrációs tálca, GN 1/1, H=20 mm PNC 922651
- Dehidrációs tálca, GN 1/1, sima PNC 922652
- Hővédő lemez 20 GN 1/1 PNC 922659
- Állványos kocsi, 15-1/1 típus, 84 mm sántávolság PNC 922683
- Egységcsomag sütő falhoz rögzítéséhez PNC 922687
- 4 peremes. láb 20 GN, 2", 150 mm PNC 922707
- Hálós grillező rács PNC 922713
- Szonda tartó folyadékhoz PNC 922714
- Elszívóernyő ventilátorral 20 GN 2/1 sütőkhöz - ODORLESS modell PNC 922720
- Kondenzációs elszívóernyő ventilátorral 20 GN 1/1 el.sütőkhöz PNC 922725
- Elszívóernyő ventilátorral 20 GN 1/1 sütőkhöz PNC 922730
- Elszívóernyő ventilátor nélkül 20 GN 1/1 sütőkhöz PNC 922735
- Kocsi fogantyú tartó (amikor akocsi a sütőben van) - 20 GN PNC 922743
- Tepsi hagyományos sütéshez PNC 922746
- Sütőlap, egyik oldala sima, a másik bordázott - 400x600x20 mm PNC 922747
- Állványos kocsi, 20-1/1 típus, 63 mm sántávolság PNC 922753
- Állványos kocsi, 16-1/1 típus, 80 mm sántávolság PNC 922754
- Tányértartó állványos kocsi, 20-1/1, 54 tányér, 74 mm sántávolság PNC 922756
- Állványos kocsi, 20-1/1, Sütőipari szabvány (400 x 600 mm), 16 tálcahely, sántávolság 80 mm PNC 922761
- Tányértartó állványos kocsi, 20-1/1, 45 tányér, 90 mm sántávolság PNC 922763
- Kompatibilitás egységcsomag a 20 GN 1/1 AOS (2019-ig gyártott) és a SkyLine sütők kocsijaihoz PNC 922769

- 20 tálcás Skyline kocsik kompatibilitás csomagja a régi AOS sütőkhöz PNC 922771
 - Nyomáscsökkentő (bejövő vízhez) PNC 922773
 - Kondenzációs cső hosszabbítás PNC 922776
 - Készlet elektromos teljesítménycsúcs management rendszer felszereléséhez 20 GN sütőhöz PNC 922778
 - Tapadásmentes GN 1/1 tepsí, H=40 mm PNC 925001
 - Tapadásmentes GN1/1 tepsí, H=60 mm PNC 925002
 - Sütőlap, egyik oldala sima, a másik bordázott - GN1/1 PNC 925003
 - Alumínium grill, GN1/1 PNC 925004
 - Tojás sütő 8 db. Tojáshoz, palacsintához PNC 925005
 - Lapos sütőtepsi 2 oldalon peremmel, GN1/1 PNC 925006
 - Sütőtálca 4 bagetthez, GN1/1 PNC 925007
 - Burgony sütő 28 db burgonyához, GN 1/1 PNC 925008
 - Tapadásmentes GN1/2 tepsí, H=20 mm PNC 925009
 - Tapadásmentes GN 1/2 tepsí, H=40 mm PNC 925010
 - Tapadásmentes GN1/2 tepsí, H=60 mm PNC 925011
- Javasolt vegyszer**
- *NOT TRANSLATED* PNC 0S2394
 - *NOT TRANSLATED* PNC 0S2395

Előlnézet

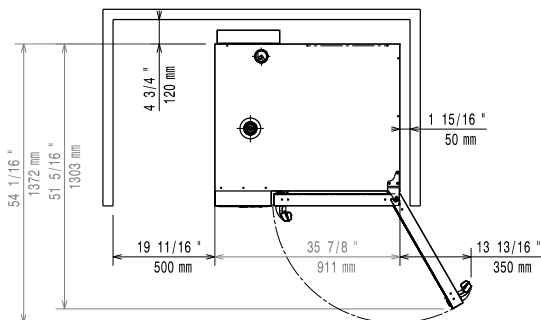


Oldalnézet



- CW11 = Bejövő hidegvíz
 CW12 = Bejövő hidegvíz 2
 D = Leürítés
 DO = Túlfolyó leürítő cső
- EI = Elektromos csatlakozás

Felülnézet



Elektromos

Tápfeszültség:

237524 (ECO201K2AB) 380-415 V/3N ph/50-60 Hz

Felvett teljesítmény:

37.7 kW

Default power corresponds to factory test conditions.

When supply voltage is declared as a range the test is performed at the average value. According to the country, the installed power may vary within the range.

Felvett teljesítmény:

40.4 kW

Circuit breaker required

Víz:

Bejövő víz "FCW" csatlakozás: 3/4"

Nyomás: 1-6 bar

Leürítés "D": 50mm

Max. bejövő tápvíz hőmérséklet: 30 °C

Keménység: 5 °fH / 2.8 °dH

Kloridok: <10 ppm

Vezetőképesség: >50 µS/cm

Electrolux Professional recommends the use of treated water, based on testing of specific water conditions.

Please refer to user manual for detailed water quality information.

Installáció:

Clearance:

Clearance: 5 cm rear and right hand sides.

Suggested clearance for service access:

50 cm left hand side.

Kapacitás:

GN: 16 - 400x600

Max. terhelhetési kapacitás: 100 kg

Technikai információ:

Ajtó zsanérok:

Külső méretek, szélesség: 911 mm

Külső méretek, mélység: 864 mm

Külső méretek, magasság: 1794 mm

Nettó súly: 262 kg

Szállítási súly: 295 kg

Szállítási térfogat: 1.83 m³

ISO tanúsítványok

ISO Standards:

ISO 9001; ISO 14001; ISO 45001; ISO 50001